



VERTIKON
VERTIKALE KLEINWINDKRAFTANLAGEN

DIE ENERGIEQUELLE DER ZUKUNFT



WENN DER WIND DER VERÄNDERUNG WEHT, BAUEN DIE EINEN MAUERN UND DIE ANDEREN WINDMÜHLEN.

CHINESISCHES SPRICHWORT

DIE NEUE UNABHÄNGIGKEIT DURCH VERTIKALE KLEINWINDKRAFTANLAGEN

Sie nutzen bereits nachhaltig produzierte Energie und möchten sich aktiv an der Energiewende beteiligen? Warum nicht gleich eigene grüne Energie erzeugen? Sie versorgen sich und Ihr Unternehmen noch konventionell? Dann ist für Sie die Produktion von eigenem Strom eine Alternative, von steigenden Energiekosten und erschöpfenden Ressourcen unabhängig zu werden.

VERTIKON IST IHRE ALTERNATIVE UND ENERGIEQUELLE DER ZUKUNFT

Unsere leistungsstarken Kleinwindkraftanlagen nutzen den Wind aus jeder Richtung und entfalten auch schon bei geringen Windstärken einen sehr guten Wirkungsgrad. Diesen selbst erzeugten Strom können sie zur Deckung Ihres Eigenbedarfes verwenden oder in das öffentliche Netz einspeisen.

So unabhängig wie Sie vom Energiemarkt werden, sind Sie auch bei der Wahl des Standortes. Die Bauart und variable Anlagenhöhe ermöglichen eine Aufstellung zum Beispiel auf Hausdächern, Terrassen, Hallendächern und Silos.

Besonders geeignet sind unsere geräuscharmen Anlagen aber auch zur autarken Versorgung von entfernten Verbrauchern im privaten und gewerblichen Bereich.

NETZUNABHÄNGIG
UND AUTARK

SPITZENTECHNOLOGIE ZUR ENERGIEGEWINNUNG

Die Rotorblätter der VERTIKON-Kleinwindkraftanlagen werden aus glasfaserverstärktem Kunststoff gefertigt und sind mit einem Lotuseffekt ausgestattet. Alle Anlagenteile sind aufgrund Ihrer Beschaffenheit auf eine hohe Lebensdauer ausgelegt. Die hervorragende Aerodynamik der Rotoren gewährleistet einen frühen Anlauf und damit eine maximale Energieausbeute. Die Steuerelektronik wurde speziell für die VERTIKON-Systeme entwickelt. Der eingesetzte Hybrid-Wechselrichter ermöglicht eine zusätzliche Anbindung von Photovoltaik. Das integrierte Sicherheitssystem macht unsere Anlagen noch stabiler: Es ermöglicht einen problemlosen Betrieb bei wenig Wind und sorgt für einen sicheren Lauf der Anlage bei hohen Windgeschwindigkeiten.

Diese hochwertigen Einzelkomponenten bedeuten für Sie eine sichere Investition, eine hohe Witterungsbeständigkeit und besonders lange Wartungsintervalle. Jede von uns gefertigte Windkraftanlage wird in einem Testlauf vor Auslieferung sorgfältig auf ihre vollständige Funktion überprüft und getestet.

VERTIKON M/Basis – technische Daten im Überblick

EINSPEISELEISTUNG WINDENERGIE	
Leistung bei 11 m/s	950 W
Leistung bei 5 m/s	80 W
Max. Leistung 14–16 m/s	1.700 W
Einschaltwindgeschwindigkeit	3 m/s
Abschaltwindgeschwindigkeit	16 m/s
ROTORGEOMETRIE	
Rotordurchmesser	2,4 m
Rotorhöhe	2,4 m
Rotorfläche	5,8 m ²
Rotorblattzahl	3
NETZAUFBAU GENERATORSEITE	
Netz	IT-System
Generator	3P-Synchrongenerator
Nennspannung	400 V _{effLL3}
Nennfrequenz	50 Hz
Nennleistung	1,2 kW
ANLAGENSTEUERUNG UND BREMSSYSTEM	
Drehzahlbegrenzung mit Lastwiderstand	
Redundante Bremse über Generatorkurzschluss	
Automatische Abschaltung bei Sturm (> 16 m/s)	
Automatische Abschaltung bei Anlagenfehler	
EINSPEISEN INS STROMNETZ	
Hybrid-Wechselrichter	Ginlong GCI-2K-H
Einspeiseleistung	max. 2.000 W
Ausgangsspannung (AC)	230 V 1-phasig
ENS gemäß E DIN VDE 0126	integriert
ANLAGENTURM	
Bauart	Rohrmast ohne Abspannung
Turmhöhen	6 m, 12 m oder 18 m
JAHRESERTRÄGE	
Bei 4 m/s (k = 1,8)	1.040 kWh
Bei 5 m/s (k = 2,0)	1.800 kWh
Bei 6 m/s (k = 2,2)	2.800 kWh

VERTIKON M/PV-plus – technische Daten im Überblick

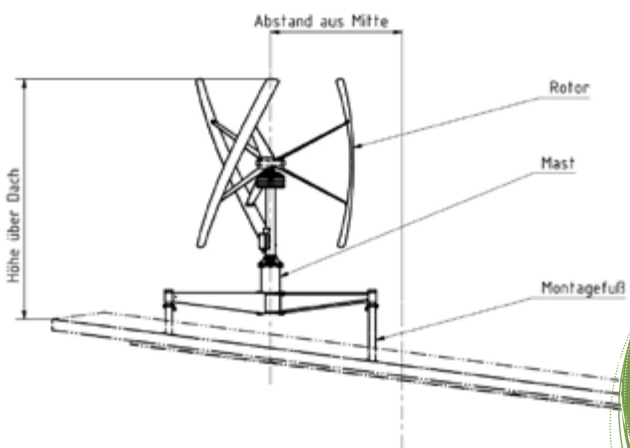
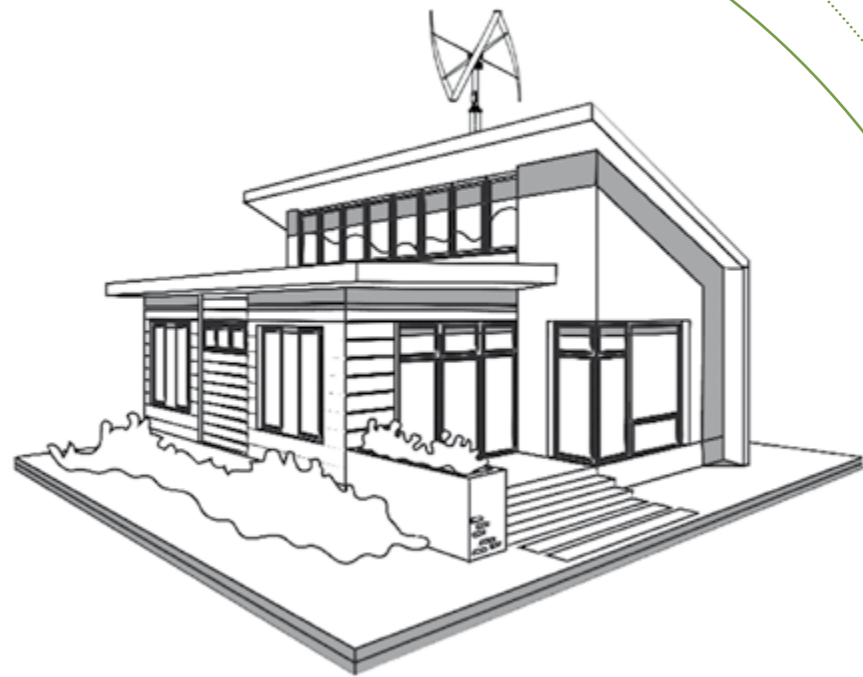
WIND			
Einspeiseleistung Windenergie			
Leistung bei 11 m/s	950 W		
Leistung bei 5 m/s	80 W		
max. Leistung 14–16 m/s	1.700 W		
Einschaltwindgeschwindigkeit	3 m/s		
Abschaltwindgeschwindigkeit	16 m/s		
ROTORGEOMETRIE			
Rotordurchmesser	2,4 m		
Rotorhöhe	2,4 m		
Rotorfläche	5,8 m ²		
Rotorblattzahl	3		
NETZAUFBAU GENERATORSEITE			
Netz	IT-System		
Generator	3P-Synchrongenerator		
Nennspannung	100 V _{effLL3}		
Nennfrequenz	50 Hz		
Nennleistung	1,2 kW		
ANLAGENSTEUERUNG UND BREMSSYSTEM			
Drehzahlbegrenzung mit Lastwiderstand			
Redundante Bremse über Generatorkurzschluss			
Automatische Abschaltung bei Sturm (> 16 m/s)			
Automatische Abschaltung bei Anlagenfehler			
EINSPEISEN INS STROMNETZ			
Hybrid-Wechselrichter	Ginlong GCI-2K-H		
Einspeiseleistung	max. 2.000 W		
Ausgangsspannung (AC)	230 V, 1-phasig		
ENS gemäß E DIN VDE 0126	integriert		
ANLAGENTURM			
Bauart	Rohrmast ohne Abspannung		
Turmhöhen	6 m, 12 m oder 18 m		
JAHRESERTRÄGE:			
	WIND	SOLAR	GESAMT
Bei 4 m/s (k = 1,8)	1.040 kWh	300 kWh	1.340 kWh
Bei 5 m/s (k = 2,0)	1.800 kWh	300 kWh	2.100 kWh
Bei 6 m/s (k = 2,2)	2.800 kWh	300 kWh	3.100 kWh

SOLAR	
Einspeiseleistung Solarenergie	
Gesamtleistung	300 Wp
SOLARMODULE (2 Stück)	
Abmessungen	1.642 x 992 mm
Modulspannung	29,3 V
Modulleistung	240 Wp
NETZAUFBAU MODULSEITE	
Netz	IT-System
Spannungsart	Gleichspannung
Verschaltung	Serienschaltung
Nennspannung	
Nennleistung	



VERTIKON M/BL – technische Daten im Überblick

LADELEISTUNG WINDENERGIE	
Leistung bei 7 m/s	230 W
Leistung bei 4 m/s	36 W
Max. Leistung 7,5–12 m/s	300 W
Einschaltwindgeschwindigkeit	3 m/s
Abschaltwindgeschwindigkeit	12 m/s
ROTORGEOMETRIE	
Rotordurchmesser	2,4 m
Rotorhöhe	2,4 m
Rotorfläche	5,8 m ²
Rotorblattzahl	3
NETZAUFBAU GENERATORSEITE	
Netz	IT-System
Generator	3P-Synchrongenerator
Nennspannung	100 V _{effLL3}
Nennfrequenz	50 Hz
Nennleistung	0,3 kW
ANLAGENSTEUERUNG UND BREMSSYSTEM	
Drehzahlbegrenzung mit Lastwiderstand	
Redundante Bremse über Generatorkurzschluss	
Automatische Abschaltung bei Sturm (>12 m/s)	
Automatische Abschaltung bei Anlagenfehler	
LADEREGLER	
Batteriesystemspannung	24 V
Batterietypen	Bleisäure (Nass, Gel, AGM)
Ladeleistung	300 W (max. 12,5 A)
LCD-Anzeige	U, I, P
Standby-Verbrauch	<0,5 W
Wirkungsgrad	>90 %
IP-Schutzart	IP64
ANLAGENTURM	
Bauart	Stahlrohrmast ohne Abspannung
Turmhöhen	6 m, 12 m, 18 m
JAHRESERTRÄGE	
Bei 4 m/s (k = 1,8)	31.000 Ah
Bei 5 m/s (k = 2,0)	45.000 Ah
Bei 6 m/s (k = 2,2)	56.000 Ah



**FREI VON
SCHWINGUNGEN
UND
VIBRATIONEN**

STROM AUF DEM EIGENEN DACH ERZEUGEN

Durch Einsatz des neuentwickelten Entkopplers, können wir Ihnen auch spezielle Aufbauten für Dach- und mastunabhängige Flächen anbieten. Der Schwingungsentkoppler ist auf die VERTIKON-Anlagen abgestimmt und entkoppelt die Windkraftanlagen von der Unterkonstruktion. Dadurch werden keine Schwingungen mehr auf das Gebäude übertragen und dynamische Lasten minimiert.

Egal ob Sie Ihre Anlage am Boden, auf dem Dach oder auf einem Mast montieren möchten – wir bieten innovative Lösungen und eine enge Zusammenarbeit mit unserem Statiker. Sie müssen sich nicht schon am Anfang für eine Masthöhe entscheiden. Es bleibt Ihnen frei, diese Ihrer Energieausbeute anzupassen. So können Sie sofort mit einem 6 m Mast beginnen und ohne großen Aufwand Ihr System auf 12 oder sogar 18 m erweitern.

ZUSATZLEISTUNGEN

Batterie
Sonderlösungen
Mastsegment 6 m

in Abstimmung Ihres eigenen Leistungsbedarfes
Dachaufbauten, Spezialmasten inkl. Statik
zur Erweiterung auf 12 m und 18 m, feuerverzinkt, inkl. Statik und
Verbindungselemente

Verpackung
Transport
Montage
Präsentation

stabil und transportbereit
in Regionen die mit einem LKW zu erreichen sind
Aufstellung und Installation durch Fachpersonal
Anlagenausführung in Wunschfarben (RAL-Farben),
Aufbringung eines Logos

STANDARDZUBEHÖR

Wechselrichter GinLong 2 kW Hybrid
Sicherheitselektronik
Systemsteuerung
Windmesssystem inkl. Anlagenauswertung
Schwingungsentkoppler
Mastsystem 6 m inkl. Ankerkorb und Statik

**FÜR JEDEN BEDARF
DIE PASSENDE LÖSUNG**



Vertrieb

DeTec Vision GmbH

Rüdigsdorfer Weg 10

99734 Nordhausen/OT Petersdorf

Telefon 03631 4659261

Telefax 03631 4659262

info@detec-vision.de

www.detc-vision.de

facebook.com/Vertikon - vertikale Kleinwindkraftanlagen



Impressum:

DeTec Vision GmbH, Sylvia Lauerwald

Tormühle | Zwischen den Toren 2, DE-99755 Ellrich

www.detc-vision.de

Design: LANDSIEDEL | MÜLLER | FLAGMEYER www.l-m-f.de

Bildnachweise: www.webdesign-gassner.de, www.fotolia.com,

www.istockphoto.com

11.2015 Irrtümer und technische Änderungen vorbehalten. Alle aufgeführten Marken sind Eigentum ihrer jeweiligen Inhaber.

Mitglied im:



VERTIKON

VERTIKALE KLEINWINDKRAFTANLAGEN

Ihr Ansprechpartner:



CrossWind energy systems

Inhaber Dieter Irl

Ludwigstraße 18 / 3. Stock

97070 Würzburg / Germany

Telefon: +49 (0)931 730 406-10

Telefax: +49 (0)931 730 406-39

eMail: info@crosswind-franken.com