

# HELIOZEFIR

## bauliche Maße

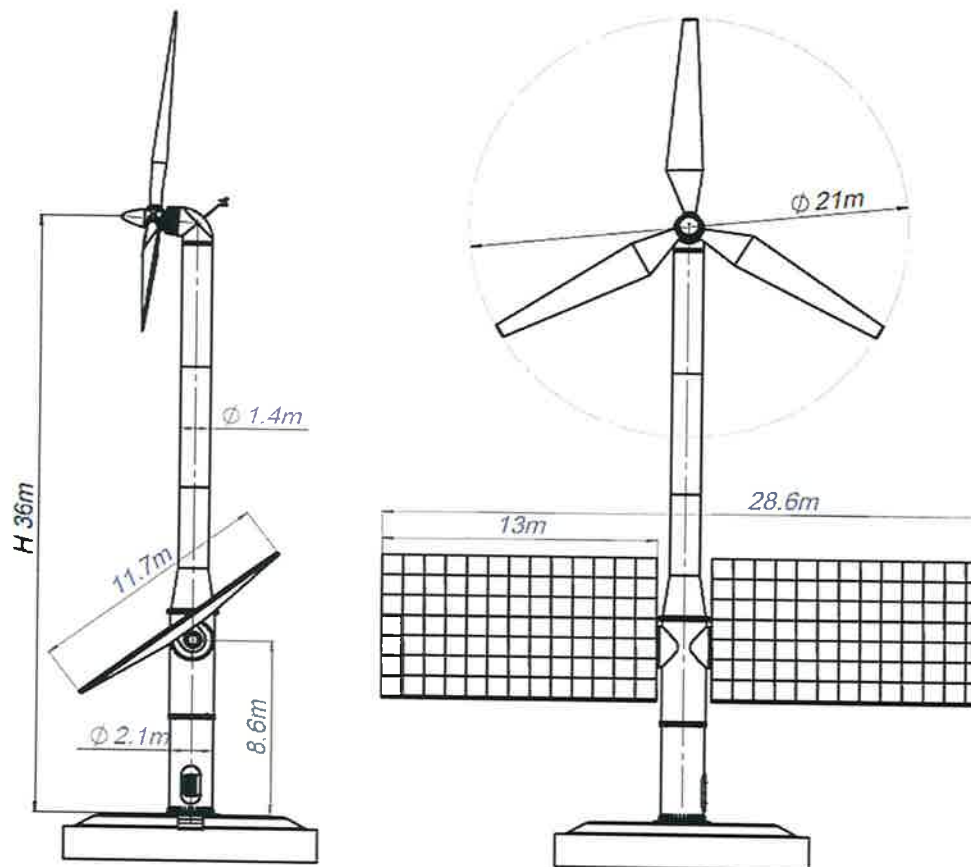


**Diese Hybridanlage wird von uns wie folgt analysiert u. gebaut:**

- Planung für einen Standort
- Standortanalyse
- Statik (auch Fundament)
- Montage
- Betriebsfertige Übergabe
- 5 Jahre Garantie + Wartungsvertrag,  
25 Jahre Garantie + Wartungsvertrag

HELIOZEFIR-Anlagen werden mit je 50 und 100 kW Leistung produziert.

**Energieleistung von 250.000 kWh bis zu 380.000 kWh je nach Standort**



Berechnung der Fundamentstatik sowie  
Lieferung der BETONANKER und  
BEWEHRUNG für das Fundament – optional.

